

E98713



Коллекция: MARGAUX

Отделки*:

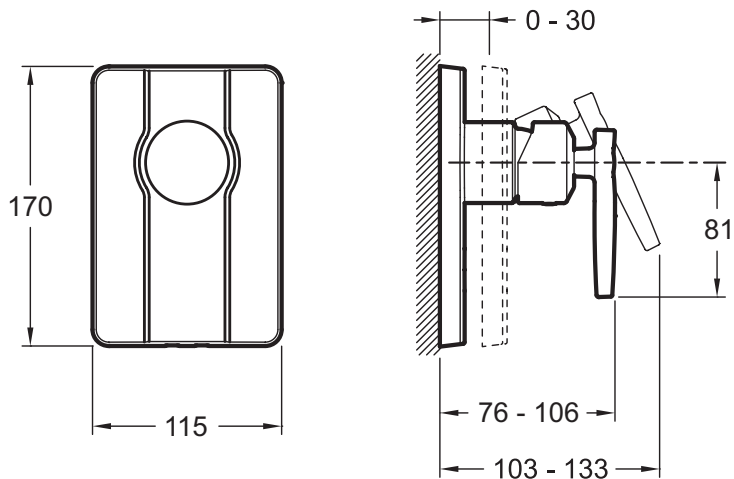


CP - Хром

Технические характеристики

- ВЕС : 2.5 кг
- TYPE DE SYSTÈME DE ROBINETTERIE DE BAIN : C СИСТЕМОЙ MODULO
- МАТЕРИАЛ : N/A
- Комплект для установки Modulo 98699D

Технический чертёж



Спецификация продукта : Встраиваемый смеситель на 1 выход. E98713. Коллекция : MARGAUX. ВЕС : 2.5 кг. МАТЕРИАЛ : N/A. TYPE DE SYSTÈME DE ROBINETTERIE DE BAIN : C СИСТЕМОЙ MODULO. Комплект для установки Modulo 98699D.