

KLUDI SUPARAFLEX
душевой шланг DN 15

№ артикула:
61 072 39-00

Поверхность:
черный матовый

Описание:
душевой шланг DN 15
пластиковая оболочка
с металлическим эффектом
с коническими гайками
двусторонняя защита от
скручивания
G 1/2 x G 1/2 x 1600 мм

ФОТО



РАЗМЕРЫ

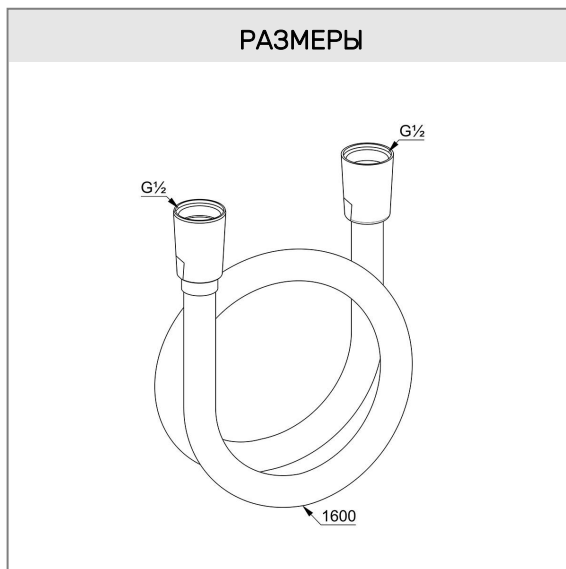


ГРАФИК РАСХОДА ВОДЫ

