


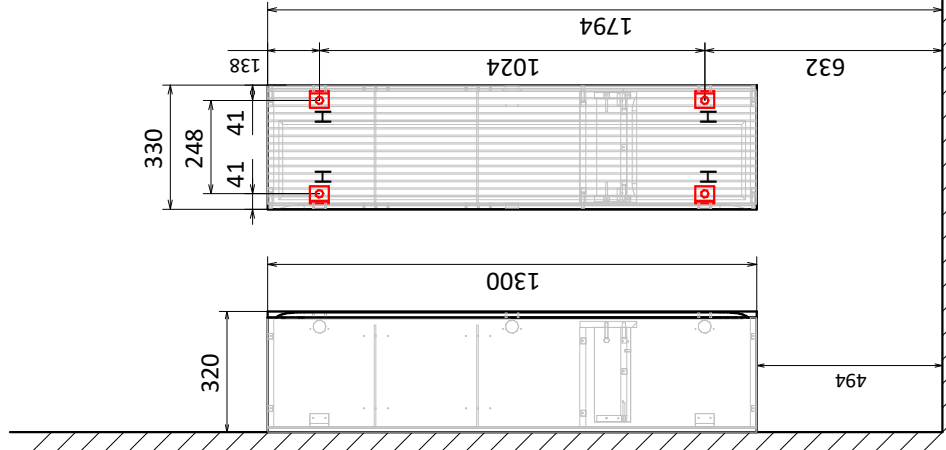


СХЕМЫ НАВЕСКИ

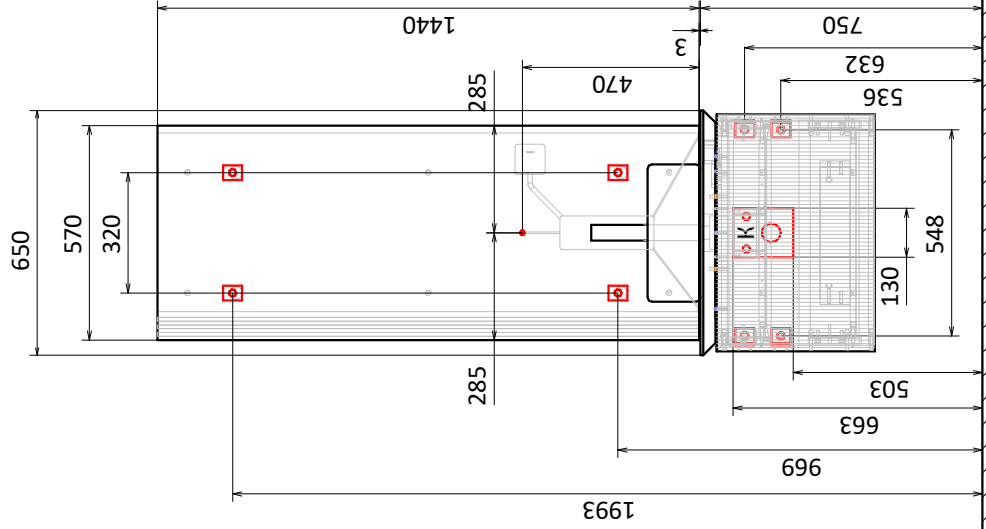
-  H - место крепления к стене
-  K-место вывода воды и слива
-  • Э-точка вывода электропровода

Пенал подвесной Strong130



Зеркало Strong 57

Тумба подвесная Strong 65



Тумба подвесная Strong 100

