

**E71071**



**Коллекция:** STOMB+

**Отделка\*:**



CP - Хром

**Общие характеристики:**



### Преимущества для конечного пользователя

- Безопасность: максимальная температура 50°C
- Автоматический переключатель с функцией блокировки

### Технические характеристики

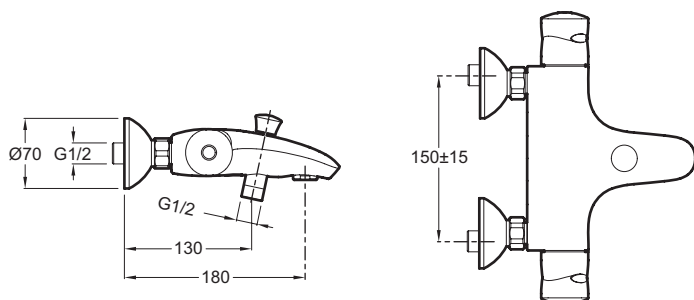
- ВЕС: 3,5 кг
- РАСХОД ВОДЫ: 20 л/мин при давлении 3 бар
- РАЗМЕТКА ОТВЕРСТИЙ: 150 ± 15 мм
- ОДНОРЫЧАЖНЫЙ СМЕСИТЕЛЬ: ТЕРМОСТАТИЧЕСКИЙ ОДНОРЫЧАЖНЫЙ СМЕСИТЕЛЬ
- Механизм экономии воды, кнопка «Есо»
- Обратный клапан в комплекте

### Преимущества при монтаже

- Простая установка: соединители и настенные крепежи

- ТИП: Термостатический
- МЕХАНИЗМ: Термостатический картридж
- ЭКОНОМИЧНОЕ ПОТРЕБЛЕНИЕ: Экономия воды и энергии
- УСТАНОВКА: Настенные
- Аэратор с антиизвестковым покрытием

### Технический чертёж



Спецификация продукта: Настенный термостатический смеситель для ванны/душа. E71071. Коллекция: STOMB+. ВЕС: 3,5 кг. ТИП: Термостатический. РАСХОД ВОДЫ: 20 л/мин при давлении 3 бар. МЕХАНИЗМ: Термостатический картридж. РАЗМЕТКА ОТВЕРСТИЙ: 150 ± 15 мм. ЭКОНОМИЧНОЕ ПОТРЕБЛЕНИЕ: Экономия воды и энергии. ОДНОРЫЧАЖНЫЙ СМЕСИТЕЛЬ: ТЕРМОСТАТИЧЕСКИЙ ОДНОРЫЧАЖНЫЙ СМЕСИТЕЛЬ. УСТАНОВКА: Настенные. Механизм экономии воды, кнопка «Есо». Аэратор с антиизвестковым покрытием. Обратный клапан в комплекте.