


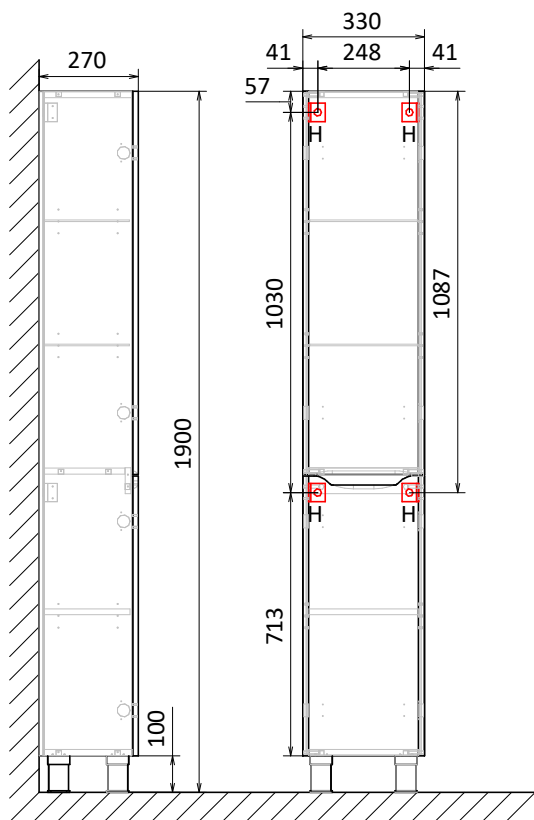


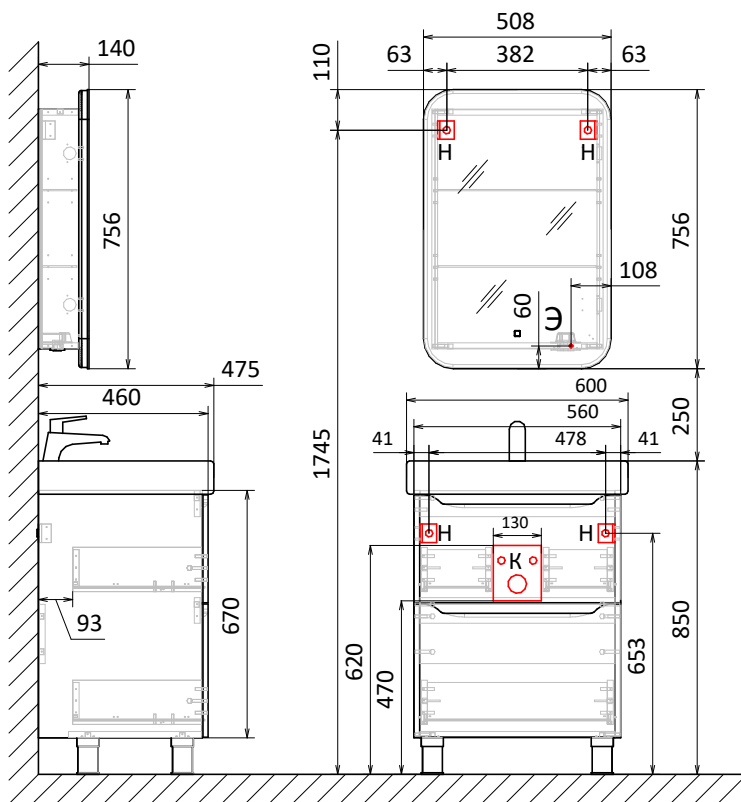
СХЕМЫ НАВЕСКИ

-  H - место крепления к стене
-  K-место вывода воды и слива
-  Э-точка вывода электропровода

Пенал Форма 180



Зеркало-шкаф Форма 50
Тумба напольная Форма 60



Зеркало-шкаф Форма 60
Тумба напольная Форма 80

